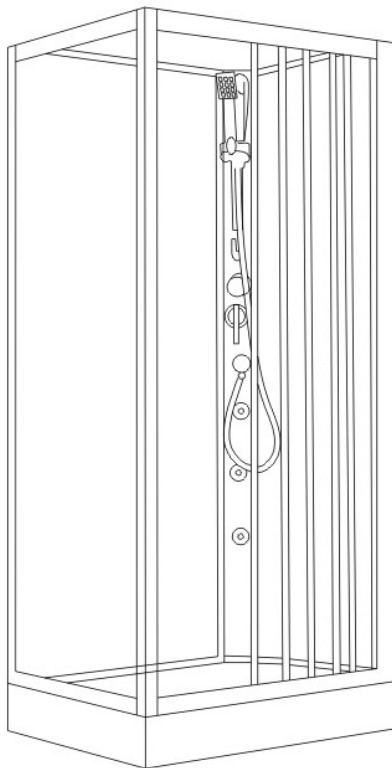


VENTO



ZS-1052(TORINO) Dušas kabīnes uzstādīšanas un lietošanas pamācība

Size: 700*900*2050mm

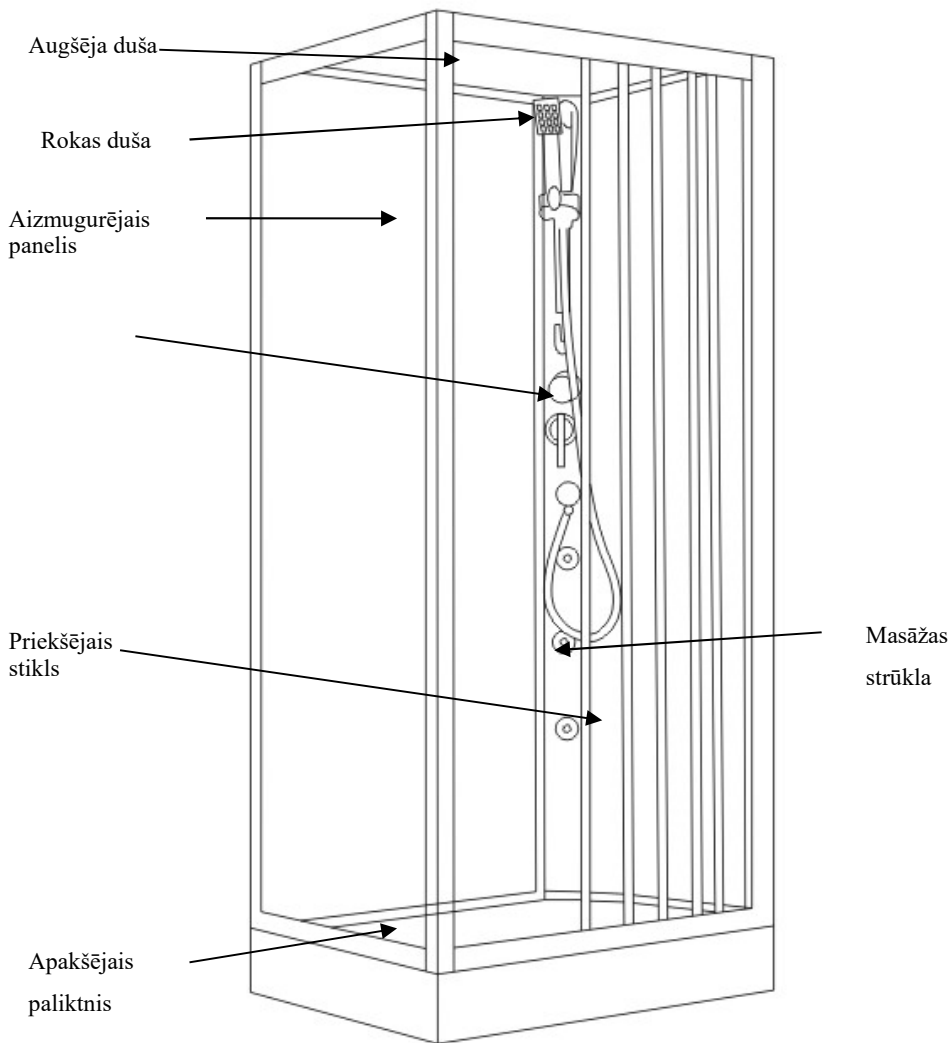
Cienījamie klienti un lietotāji!

Kā Jums klājas?

Pateicamies Jums, ka esat iegādājušies Vento sērijas dušas kabīni. Mūsu uzņēmuma galvenais mērķis vienmēr ir bijis nodrošināt mūsu produktu visaugstāko kvalitāti un uzticamību. Vento sērijas kabīnes ir izgatavotas atbilstīgi ISO9001-2000 standartam un tām ir CE zīme. Mūsu klienti dažādās valstīs novērtē mūsu dušas kabīņu nemainīgi augsto kvalitāti, unikālo dizainu un ilgo kalpošanas laiku.

Glabājiet šo pamācību un garantijas karti viegli pieejamā vietā. Iekārtas iegādes brīdī Jums tika izsniegta aizpildīta garantijas karte, kura jāuzrāda garantijas remonta pieteikšanas brīdī, ja iekārtai ir kādi defekti. Rūpīgi izlasiet kabīnes uzstādīšanas norādījumus, jo ražotājs neuzņemsies atbildību par bojājumiem, kas dušas kabīnei būs radušies tās nepareizas montāžas dēļ. Ja Jums rodas kādas problēmas ar šo dušas kabīni, sazinieties ar vietēji izplatītāju. Mēs centīsimies maksimāli ātri palīdzēt un novērst visus ražošanas defektus.

Piebilde. Pirms dušas kabīnes montāžas uzsākšanas pārlicinieties, ka ir piegādāti visi tās komponenti, ka kabīnei vai komponentiem nav nekādu bojājumu, kas ir radīti transportēšanas laikā. Ja konstatējat kādus bojājumus vai neatbilstības, nekavējoties par to paziņojiet piegādātājam, lai tas maksimāli ātri novērstu visas neatbilstības

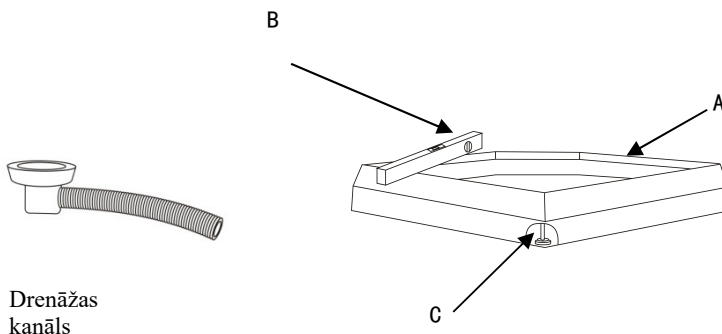


Dušas kabīnes pilna montāža

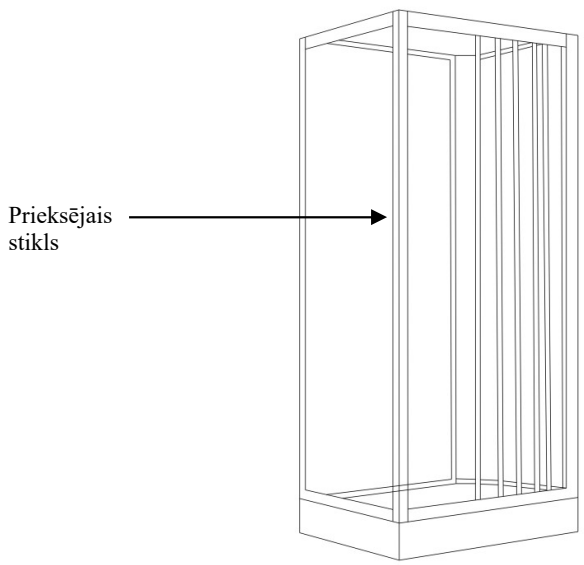
I. Uzstādīšanai nepieciešamie instrumenti.



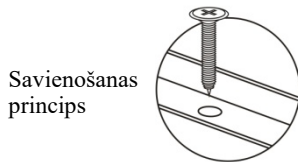
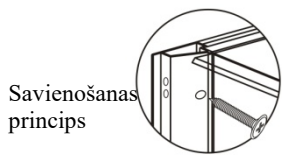
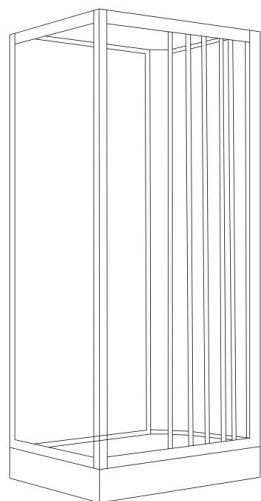
- II. Apakšējā paliktņa nolīmeņošana. Vispirms uzstādiat ūdens drenāžas kanālu un pēc tam nolīmeņojiet paliktņa plakni, izmantojot līmeņrādi. Novietojiet līmeņrādi uz apakšējā paliktņa (sk. A attēlu) un novērojiet, vai līmeņrāža burbulītis atrodas tā centrā, vai arī nē (sk. B attēlu). Ja paliktņa virsma nav pilnībā paralēla pret plakni, izmantojiet regulēšanas skrūvi, kas atrodas paliktņa apakšpusē (sk. C attēlu).



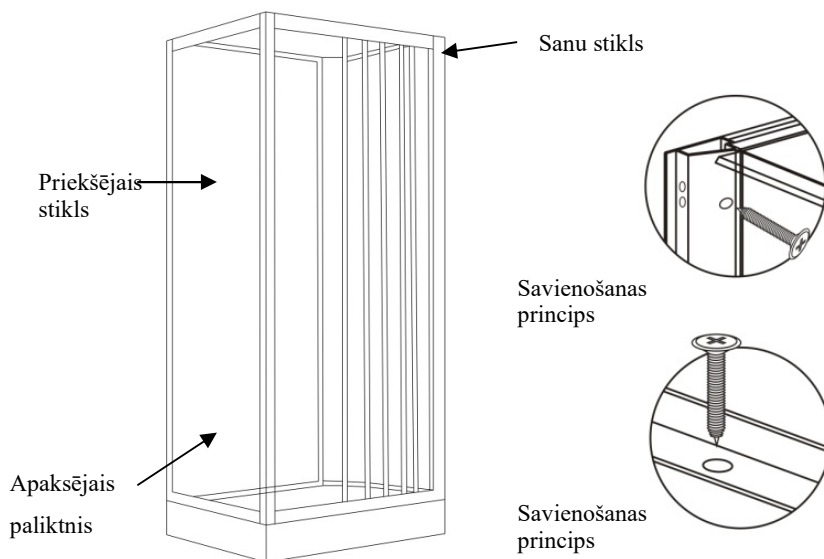
- III. Uzstādiat priekšējo stiklu. Uzstādiat priekšējo stiklu starp sanu profilu un vidējo profilu izmantojot līmlenti, pēc tam savienojiet vidējo profilu ar augšējo un apakšējo profilu ar skrūvi.



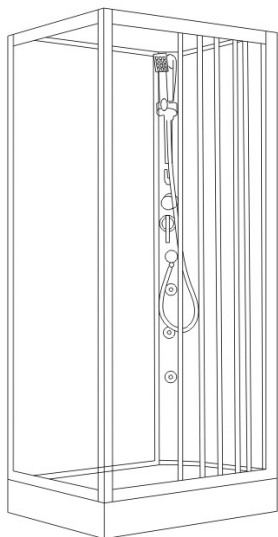
IV. Sānu stiklu ramja uzstādīšana. Uzmanīgi novietojiet stiklu uz apakšējā paliktņa, salāgojiet to ar priekšējā stikla savienojošo caurumu un pieskrūvējiet ar M4 skrūvi. pēc tam uzstādiet otru sānu malas stikla rāmi.



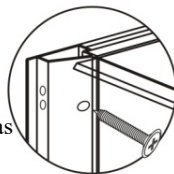
V. Sānu stikla rāmja uzstādīšana. Uzmanīgi novietojiet sānu stikla rāmi uz pamatnes, un salāgojiet to ar priekšējo stiklu un aizmugurējo paneli un pieskrūvējiet ar M4 skrūvi, un pēc tam ar M4 skrūvi pieskrūvējiet to pie pamatnes paredzētajā stiprināšanas caurumā.



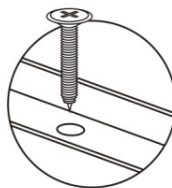
VI. Aizmugurējā paneļa uzstādīšana un pieskrūvēšana. Ir ieteicams uzstādīt visus piederumus pirms paneļa montāžas. Pēc tam novietojiet aizmugurējo paneli uz pamatnes un salāgojiet to ar sānu stikla rāmi, un cieši pieskrūvējiet to pie pamatnes. Nodrošiniet, lai skrūves atbilstu visiem caurumiem un pieskrūvējiet to ar M4 skrūvi.



Savienošanas
princips

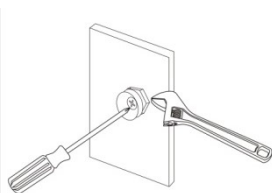


Savienošanas
princips



VII. Pārbaudiet samontētās daļas, proti, vai savienojums ir stings, un vai ir pievienoti visi nepieciešamie komponenti. Tāpat pārbaudiet, vai stikls ir pareizi ievietots, vai starp durvju blīvējumu nepaliek sprauga, kā arī to, vai durvju riteņi darbojas kā nākas un neveidojas nekādas plaisas (sk. A attēlu)

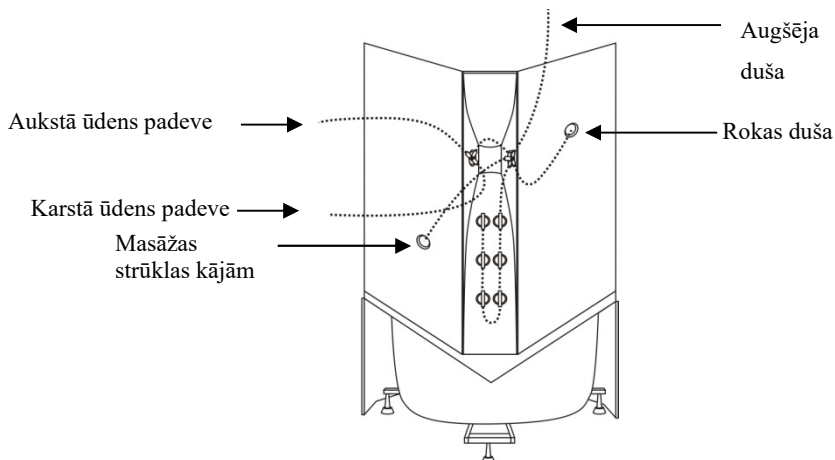
A



Izmantojot
krustiņskrūvgriezn
i, ieskrūvējiet
skrūvi un pēc tam
pagrieziet riteņīti
ar uzgriežņatslēgu.

Ūdens šļūtenes pievienošana

Ūdens šļūtenei ir jābūt kārtīgi un stingri pievienotai, no tās nedrīkst notikt ūdens noplūde



Tehniskie parametri

Izmēri un funkcionālā shēma (funkcija, pie kuras ir atzīme ●, var brīvi izvēlēties)

Modelis	Izmērs	Rokas duša	Pēdu masāžas strūkļa	Vadības panelis	Ventilators	Augšējā duša	Augšējā lampa	Radio
ZS-1052	700*900*2150	●				●		

Ūdens plūsmas parametri

Hidrauliskais spiediens	Plūsmas mērvienība	Ūdens padeves un izvades līnijas skrūvsavienojuma veids
Mpa	L/min.	Karstā/aukstā ūdens padeve
0,2–0,3	8-12	Drenāžas atvere
		G1/2
		G11/2